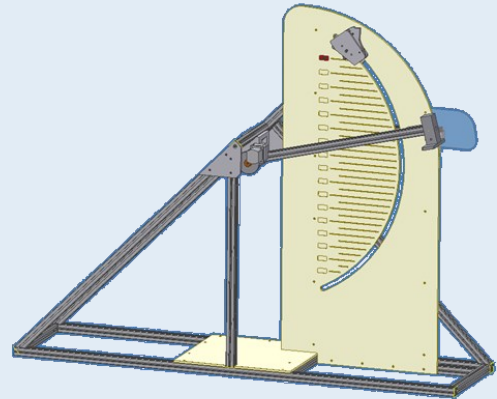


Valhamer

- Impact hammer
- Eenvoudige bediening
- Stel zelf de valhoogte in
- Demonteerbaar stootvlak



Product omschrijving

Het doel van de installatie is om een product met een massa van 5 of 10 kg te treffen vanaf een instelbare en goed afleesbare valhoogte. Daartoe is de hamer aan een pendel bevestigd welke op een traploze hoogte vastgeklikt kan worden in een ontgrendelingsvoorziening. Na ontgrendeling zal de hamer één slag maken tegen het te testen object. Voor de veiligheid wordt de teruggaande slag hydraulisch gremd.

Het stootvlak van de hamer heeft een afmeting van 170x70mm en is dusdanig demonteerbaar gemaakt, zodat desgewenst andere stootvlakken gemonteerd kunnen worden van verschillende vorm en afmeting. De testinstallatie wordt geleverd met één stootvlak. Het te testen product wordt voor de test op een oplegvlak gelegd.

